

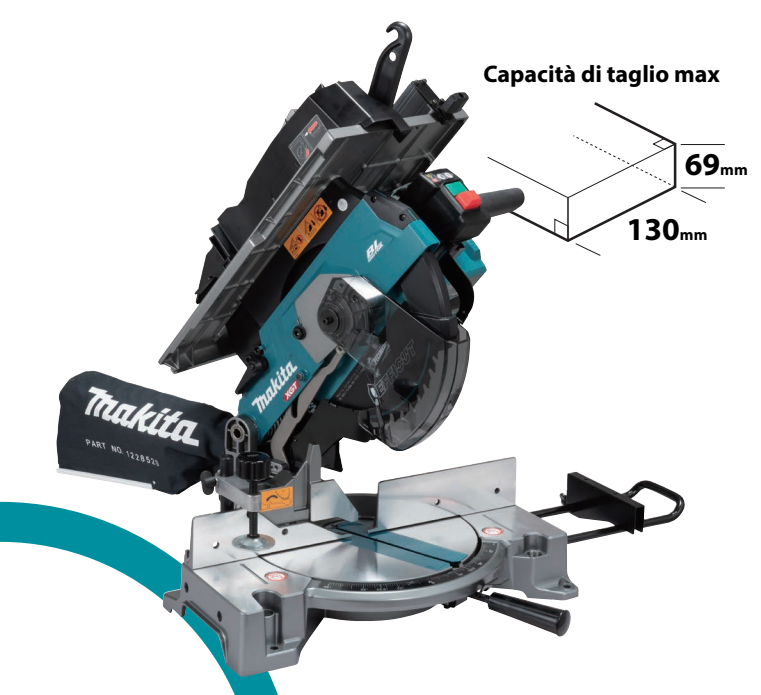
Makita®

Sega da banco con pianetto
LH001G 260 mm

XGT

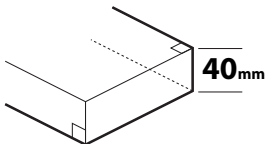
XGT

40V **Li-ion**
max



**Due utensili in uno: Troncatrice e Sega da banco
con la praticità dell'alimentazione a batteria**

Capacità di taglio max



BL
MOTOR

AWS



Troncatrice

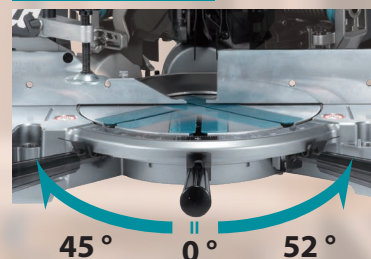
Autonomia
con una carica completa della batteria

122 tagli

Taglio Melapi 62 x 130 mm
con batteria BL4040



Taglio angolato



Taglio inclinato



Sega da banco

Autonomia
con una carica completa della batteria

60 tagli

Taglio Melapi 40 x 500 mm
con batteria BL4040



XGT **40V^{Li-ion} max** + **BL MOTOR**

L'abbinamento tra batteria XGT, motore brushless e lama EFFICUT consente di superare, in termini di potenza ed efficienza, i modelli con alimentazione a cavo e lame standard



Peso contenuto 12,5 kg
(solo corpo macchina)



Efficienza operativa*

LH001G
(Lama EFFICUT)

285% (3,2 sec)

Modello a cavo
(Lama standard)

100%

*Condizioni di prova: modalità sega da banco; materiale: Melapi (40 x 500 mm)



Auto start wireless system

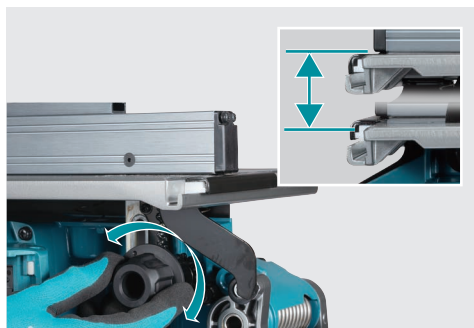
Connessione Bluetooth con aspiratore compatibile: l'aspiratore si attiva automaticamente all'accensione dell'utensile.



Rip fence

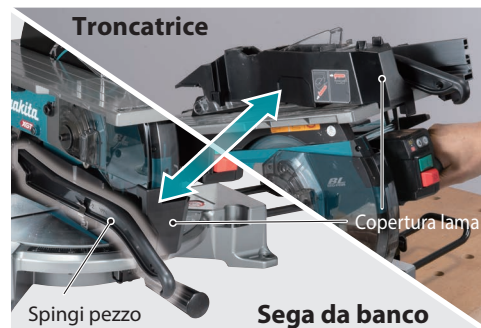
Guida parallela bloccata su entrambe le estremità

Assicura stabilità anche sotto carico, migliorando l'accuratezza dei tagli in modalità sega da banco



Regolazione dell'altezza del piano

Il sistema a cremagliera e pignone permette di regolare con precisione l'altezza del piano semplicemente ruotando la manopola.



Troncatrice

Spingi pezzo

Sega da banco

Copertura lama

Unico copri lama per entrambe le modalità di utilizzo

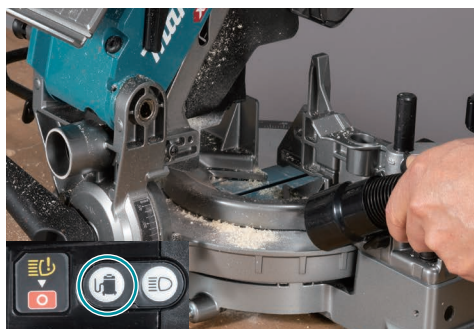
Lo spingi pezzo si ripone comodamente sul lato del copri lama in modo che sia sempre a portata di mano evitando il rischio di smarrimento.



Copertura lama

Percorso del flusso d'aria riprogettato

Riduce al minimo la polvere espulsa dalla protezione della lama, migliorando l'efficienza di aspirazione nella modalità sega da banco.



Interruttore per attivare l'aspiratore

Consente di attivare solo l'aspiratore tramite AWS, rendendo più semplice e veloce la pulizia dell'utensile al termine del lavoro.



Luce di lavoro a LED con guida della linea di taglio

Proietta l'ombra della lama sul pezzo in lavorazione, consentendo un allineamento preciso della lama con la linea di taglio tracciata.

■ **Capacità di taglio max (con lama da Ø 255 / 260 mm)**

Troncatrice (altezza x larghezza)

Sega da banco (altezza di taglio)

Taglio trasversale	Taglio obliquo (sinistra e destra)	Taglio inclinato (sinistra e destra)	Taglio combinato		Taglio longitudinale
69 mm x 130 mm ^{*1} 93 mm x 95 mm ^{*2}	Angolazione 45° sinistra / destra 69 mm x 85 mm ^{*1} 93 mm x 67 mm ^{*2}	Inclinazione 45° sinistra 35 mm x 130 mm ^{*1} 53 mm x 95 mm ^{*2}	Inclinazione 45° sinistra Angolazione 45° sinistra 35 mm x 65 mm ^{*1} 49 mm x 42 mm ^{*2}	Inclinazione 45° sinistra Angolazione 45° destra 35 mm x 91 mm ^{*1} 49 mm x 67 mm ^{*2}	40 mm

*1: Con il pezzo posizionato per la massima capacità di taglio in larghezza.

*2: Con il pezzo posizionato per la massima capacità di taglio in altezza.

■ **Accessori**

Lama per sega TCT per sega da banco con pianetto



★★★★★



Ø esterno (mm)	N. denti	Larghezza di taglio (mm)	Foro (mm)	Anello di riduzione (mm)	Quantità per conf.	Cod.
260	45	2,15	25,4	15,88	1	E-27779
	60	2,15	25,4	-	1	E-29555
	80	2,15	25,4	-	1	E-29583
	45	2,15	30	-	1	E-27763
	60	2,15	30	25,4 15,88	1	E-29549
	80	2,15	30	25,4 15,88	1	E-29577



■ **Tempi di ricarica**

	Fast Charging DC40RA	DC40RC
BL4025 2,5Ah	28 min	38 min
BL4040/F 4,0Ah	45 min	67 min
BL4050F 5,0Ah	50 min	85 min

■ **Sega da banco con pianetto**

LH001G

- Freno elettrico
- Anti - Restart
- Controllo elettronico velocità
- Avviamento morbido
- Taglio di smussi 45° sx
- Marcatore LED
- Raccolta delle polveri
- LED di illuminazione

Diametro lama	255 mm
Velocità a vuoto	4.300 g/min
Specifiche troncatrice / Inclinazione	0° - Sx: 45°
Specifiche troncatrice / Angolazione	Sx: 45° / Dx: 52°
Specifiche troncatrice / Capacità di taglio	Inclinazione 0° / Angolazione 0°: 69 x 130 mm, 93 x 95 mm Inclinazione 0° / Angolazione 45°LR: 69 x 85 mm, 93 x 67 mm
Livello pressione sonora	91 dB(A)
Livello potenza sonora	103 dB(A)
Incertezza del rumore (fattore K)	3 dB(A)
Sega da banco, capacità di taglio max	40 mm
Sega da banco, dimensioni piano	260 x 415 mm
Dimensioni (Batteria)	545 x 476 x 585 mm (BL4040)
Peso (Batteria)	14,8 - 16,0 kg (BL4020 - BL4080F)

Accessori in dotazione: Guida parallela, copertura lama, piano di taglio, morsa di fissaggio, sacchetto raccolta polveri, supporto laterale, spingi pezzo, lama Efficut, chiave esagonale.

Il peso può variare a seconda degli accessori, inclusa la batteria.